




**Produktinformation**  
**MAB 6 H schwarz/black**

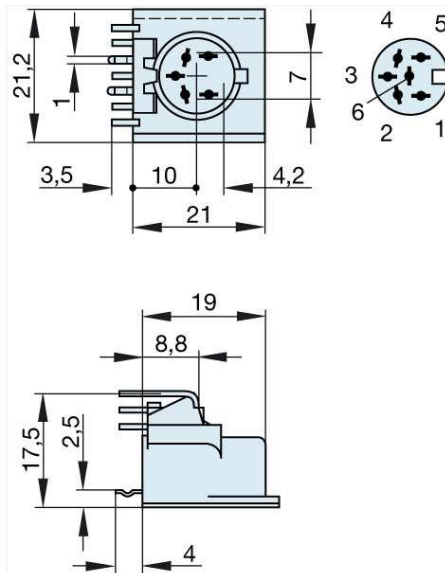
<b>Name</b>	
MAB 6 H schwarz/black	
	
Einbaubuchse für gedruckte Schaltungen. Ohne Abschirmung. Steckrichtung parallel zur Plattenebene. Empfohlene Plattendicke 1,5 mm. Zusätzliche Befestigung durch Schrauben (DIN 40 081)	
<b>Lieferinformationen</b>	
<b>Lieferstatus</b>	bestellbar
<b>Produktbeschreibung</b>	
<b>Typ</b>	MAB 6 H schwarz/black
<b>Bestell-Nr.</b>	930 778-200
<b>Kontaktart</b>	Buchse
<b>Beschreibung</b>	Einbaubuchse für gedruckte Schaltungen. Ohne Abschirmung. Steckrichtung parallel zur Plattenebene. Empfohlene Plattendicke 1,5 mm. Zusätzliche Befestigung durch Schrauben (DIN 40 081)
<b>Farbe</b>	schwarz
<b>Polzahl</b>	6
<b>Leitungsquerschnitt</b>	<= 0,34 mm <sup>2</sup>
<b>Technische Daten</b>	
<b>NF-Ausgang "Phone"</b>	EN 60 130-09
<b>Polbild-DIN</b>	DIN 45 322
<b>Bemessungsstrom</b>	4 A
<b>Bemessungsspannung</b>	AC/DC 34 V
<b>Anschlußart</b>	löten
<b>Werkstoff</b>	
<b>Kontaktmaterial (Buchse)</b>	Messing
<b>Kontaktflächenmaterial</b>	verzinkt
<b>Kontaktträgermaterial</b>	PS-I/UL-standard 94 HB
<b>Gehäusematerial</b>	PS-I/UL-standard 94 HB
<b>Umgebungsbedingungen</b>	
<b>Schutzgrad (IEC 60529)</b>	IP 30
<b>Temperaturbereich</b>	-20 °C bis +60 °C

The information published has been compiled as carefully as possible. It is subject to alteration without notice in technical as well as in price related/commercial respect.

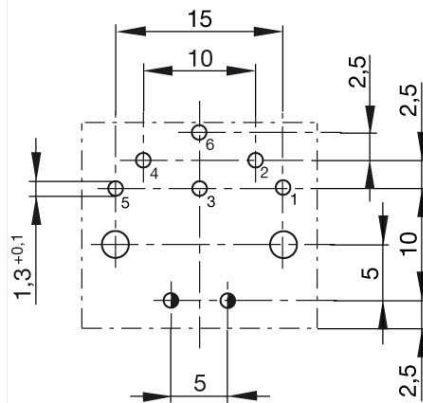


Bilder

Zeichnung



Anordnung der Lötunkte  
auf der Bauelementeseite



○ : 2 x Lochdurchmesser 2,4 für zusätzliche Befestigungsmöglichkeit mit Zylinderblechschraube ST 2,2 ... DIN ISO 1481.

● : Empfehlung für Rastlötspießloch  
Ø 1,3±0,05