

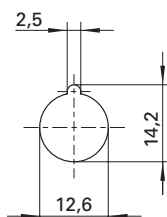
**Sicherheits-Schnelldruckklemme**

- vollisolierter Einbau für metallische Frontplatten

**Best.-Nr. ESD 798/..(Farbe)**

- Kontaktteile **vernickelt**
- Isolierteile PA 6.6 (Polyamid)
- Frontplattenstärke 0,8 mm - 7 mm
- Einsteckfenster 8 mm x 4 mm
- Flachstecker 6,3 mm x 0,8 mm
- Druckfederkraft<sup>1)</sup> 20 N
- **Farben** siehe Tabelle

- Montagebohrung

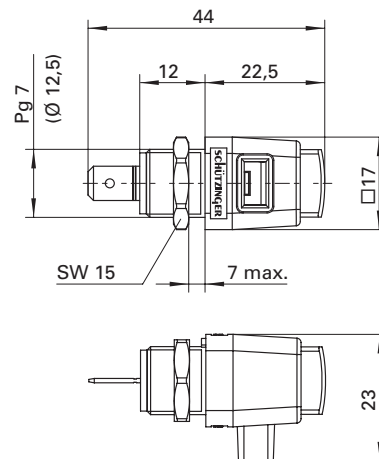
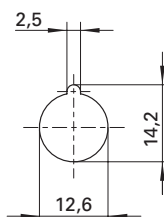

**Safety quick-release terminal**

- fully insulated for metal panels

**Order No. ESD 798/..(colour)**

- contact parts **nickel-plated**
- insulation PA 6.6 (Polyamid)
- panel thickness 0.8 mm - 7 mm
- insertion window 8 mm x 4 mm
- connecting tab 6.3 mm x 0.8 mm
- spring force<sup>1)</sup> 20 N
- **colours** see table

- hole


**Sicherheits-Schnelldruckklemme**

- zum Einstecken in Ø 4 mm - Sicherheits-Buchsen

**Best.-Nr. SDK 799/..(Farbe)**

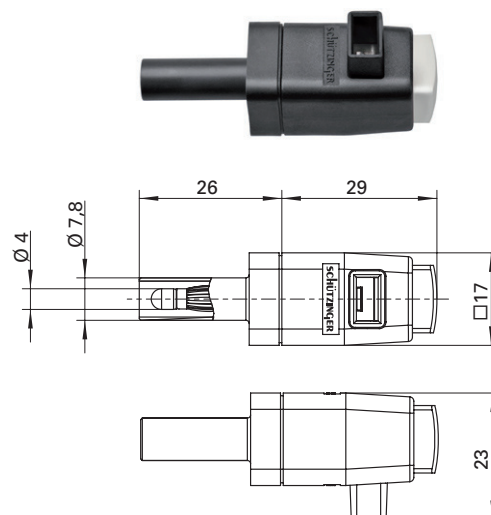
- Kontaktteile **vernickelt**
- Isolierteile PA 6.6 (Polyamid)
- Einsteckfenster 8 mm x 4 mm
- Druckfederkraft<sup>1)</sup> 20 N
- **Farben** siehe Tabelle

**Safety quick-release terminal**

- to plug in a Ø 4 mm safety socket

**Order No. SDK 799/..(colour)**

- contact parts **nickel-plated**
- insulation PA 6.6 (Polyamid)
- insertion window 8 mm x 4 mm
- spring force<sup>1)</sup> 20 N
- **colours** see table


**Allgemeine Angaben**

Bestell.-Nr.	ESD 798/..(Farbe) Kontaktteile vernickelt	SDK 799/..(Farbe) Kontaktteile vernickelt
Anzugsdrehmoment der Muttern	85 Ncm	-
Farben <sup>1)</sup>	schwarz, rot, blau, gelb, grün, weiß, braun, grüngelb	schwarz, rot, blau, gelb, grün, weiß, braun, grüngelb

**Technische Daten**

Anschluss <sup>1)</sup>	FSH 6,3 x 0,8 oder Lötten	Stecken
Durchgangswiderstand	< 3mΩ	< 3mΩ
Bemessungsspannung	300 V CAT II	300 V CAT II
Bemessungsstrom	16 A	16 A
Temperatur-Einsatzbereich	von -25 °C bis +90 °C	von -25 °C bis +90 °C

<sup>1)</sup> andere Anschlüsse, Farben und Federn auf Anfrage

**General information**

Order No.	ESD 798/..(colour) contact parts nickel-plated	SDK 799/..(colour) contact parts nickel-plated
max. torque for nuts	85 Ncm	-
colours <sup>1)</sup>	black, red, blue, yellow, green, white, brown, green-yellow	black, red, blue, yellow, green, white, brown, green-yellow

**Technical data**

terminal <sup>1)</sup>	FR 6.3 x 0.8 or soldering	socket
transition resistance	< 3mΩ	< 3mΩ
rated voltage	300 V CAT II	300 V CAT II
rated current	16 A	16 A
operating temperature	from -25 °C to +90 °C	from -25 °C to +90 °C

<sup>1)</sup> other terminals, colours and springs on request