

Schnelldruckklemme

- zum Einstecken in
ø 4 mm - Buchsen

Best.-Nr. SDK 502/..(Farbe)

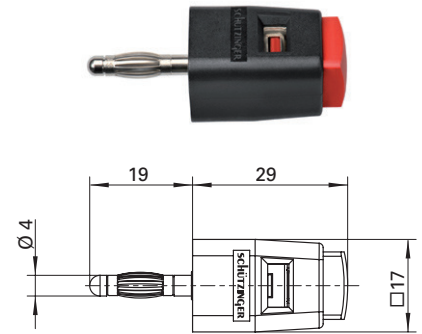
- Kontaktteile **vernickelt**
- Isolierteile PA 6.6 (Polyamid)
- vorderes Einsteckfenster 6,5 mm x 4 mm
- hinteres Einsteckfenster 8 mm x 4 mm
- Druckfederkraft¹⁾ 20 N
- **Farben** siehe Tabelle

Quick-release terminal

- to plug in a
ø 4 mm socket

Order No. SDK 502/..(colour)

- contact parts **nickel-plated**
- insulation PA 6.6 (Polyamid)
- front insertion window 6.5 mm x 4 mm
- rear insertion window 8 mm x 4 mm
- spring force¹⁾ 20 N
- **colours** see table



Schnelldruckklemme

- vollisolierter Einbau
für metallische Frontplatten

Best.-Nr. SDK 503/..(Farbe)

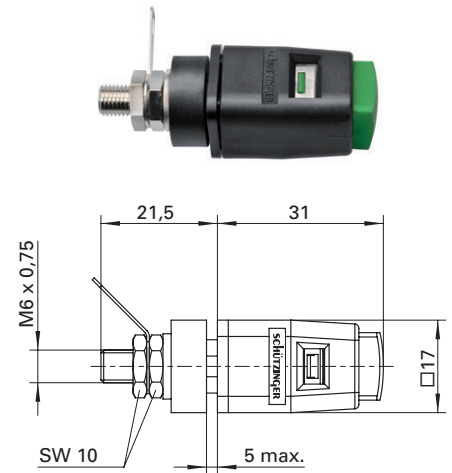
- Kontaktteile **vernickelt**
- Isolierteile PA 6.6 (Polyamid)
- Frontplattenstärke 0,8 mm - 5 mm
- vorderes Einsteckfenster 6,5 mm x 4 mm
- hinteres Einsteckfenster 8 mm x 4 mm
- Druckfederkraft¹⁾ 20 N
- **Farben** siehe Tabelle

Quick-release terminal

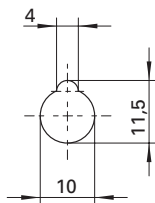
- fully insulated
for metal panels

Order No. SDK 503/..(colour)

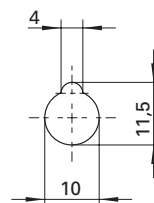
- contact parts **nickel-plated**
- insulation PA 6.6 (Polyamid)
- panel thickness 0.8 mm - 5 mm
- front insertion window 6.5 mm x 4 mm
- rear insertion window 8 mm x 4 mm
- spring force¹⁾ 20 N
- **colours** see table



- Montagebohrung



- hole



Allgemeine Angaben			General information		
Bestell.-Nr.	SDK 502/..(Farbe) Kontaktteile vernickelt	SDK 503/..(Farbe) Kontaktteile vernickelt	Order No.	SDK 502/..(colour) contact parts nickel-plated	SDK 503/..(colour) contact parts nickel-plated
Anzugsdrehmoment der Muttern	-	120 Ncm	max. torque for nuts	-	120 Ncm
Farben ¹⁾	schwarz, rot, blau, gelb, grün, weiß, braun, grüngelb	schwarz, rot, blau, gelb, grün, weiß, braun, grüngelb	colours ¹⁾	black, red, blue, yellow, green, white, brown, green-yellow	black, red, blue, yellow, green, white, brown, green-yellow
Technische Daten			Technical data		
Anschluss ¹⁾	Stecken	Lötöse oder Kabelschuh	terminal ¹⁾	socket	soldering loop or cable lug
Durchgangswiderstand	< 3mΩ	< 3mΩ	transition resistance	< 3mΩ	< 3mΩ
Bemessungsspannung	30 V _{AC} / 60 V _{DC}	30 V _{AC} / 60 V _{DC}	rated voltage	30 V _{AC} / 60 V _{DC}	30 V _{AC} / 60 V _{DC}
Bemessungsstrom	16 A	16 A	rated current	16 A	16 A
Temperatur-Einsatzbereich	von -25 °C bis +90 °C	von -25 °C bis +90 °C	operating temperature	from -25 °C to +90 °C	from -25 °C to +90 °C

¹⁾ andere Anschlüsse, Farben und Federn auf Anfrage

¹⁾ other terminals, colours and springs on request