

**Sicherheits-Einbaubuchse**

- zum Einbauen in Frontplatten bis 6 mm Dicke
- Befestigung mittels einer Schlitzmutter M12 x 0,75 und einer Federscheibe

**Best.-Nr. SEB 6446 /..(Farbe)**

- Kontaktteile **vernickelt**
- Gewindeanschluss M4
- Isolierteil PA 6.6 (Polyamid) UL94 - V2
- Befestigungsmutter (Schlitzmutter) M12 x 0,75
- **Farben** siehe Tabelle

**Best.-Nr. SEB 6446 AU /..(Farbe)**

- wie oben, jedoch
- Kontaktteile **vergoldet**
- **Farben** siehe Tabelle

**Safety threaded socket**

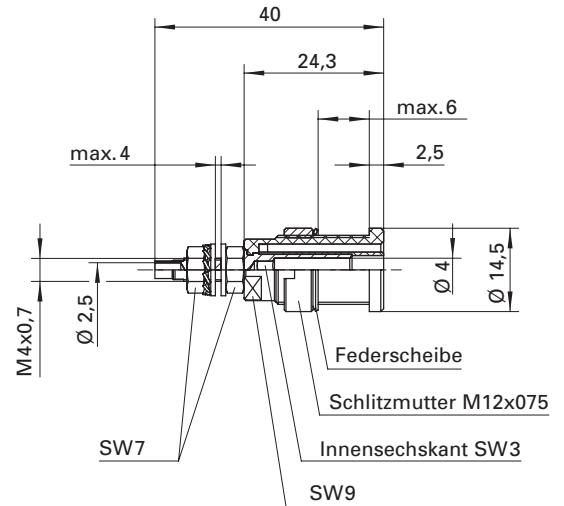
- for fitting into panels up to 6 mm thick
- fastening: slotted nut M12 x 0.75 and spring washer

**Order No. SEB 6446 /..(colour)**

- contact parts **nickel-plated**
- terminal M4
- insulation PA 6.6 (Polyamid) UL94 - V2
- fastening nut (slotted nut) M12 x 0.75
- **colours** see table

**Order No. SEB 6446 AU /..(colour)**

- as above
- contact parts **gold-plated**
- **colours** see table



Allgemeine Angaben			General information		
Bestell.-Nr.	SEB 6446 / ..(Farbe) Kontaktteile vernickelt	SEB 6446 AU / ..(Farbe) Kontaktteile vergoldet	Order No.	SEB 6446 / ..(colour) contact parts nickel-plated	SEB 6446 AU / ..(colour) contact parts gold-plated
Farben <sup>1)</sup>	schwarz, rot, blau, gelb, grün, grau, braun, violett, grüngelb		colours <sup>1)</sup>	black, red, blue, yellow, green, grey, brown, purple, green-yellow	
Technische Daten			Technical data		
Anschluss <sup>1)</sup>	M4		terminal <sup>1)</sup>	M4	
Durchgangswiderstand	7 mΩ	5 mΩ	transition resistance	7 mΩ	5 mΩ
Bemessungsspannung <sup>2)</sup>	1000 V/CAT III		rated voltage <sup>2)</sup>	1000 V/CAT III	
Bemessungsstrom <sup>2)</sup>	32 A		rated current <sup>2)</sup>	32 A	
Temperatur-Einsatzbereich	von - 25 °C bis + 80 °C		operating temperature	from - 25 °C to + 80 °C	
Anzugsdrehmoment der Befestigungsmutter	45 Ncm		max. torque for the fastening nuts	45 Ncm	

<sup>1)</sup> andere Farben, Kontaktflächen und Anschlüsse auf Anfrage

<sup>1)</sup> other colours, contact surfaces and terminals on request