

**Sicherheits-Verbindungsleitung**

- 2 Sicherheits-Federkorbstecker mit axialer Steckbuchse konfektioniert an hochflexibler PVC-doppelt-isolierter Leitung 2,5 mm<sup>2</sup>

**Best.-Nr.**
**VSFK 5000/2,5/..(Länge)/..(Farbe)**

- Leitung 2,5 mm<sup>2</sup> zugentlastet PVC-doppelt-isoliert
- Kontaktteile **vernickelt**
- Griffhülsen PA 6.6 (Polyamid)
- **Farben** siehe Tabelle

**Best.-Nr.**
**VSFK 5001/2,5/..(Länge)/..(Farbe)**

- wie oben, jedoch Kontaktteile **vergoldet**
- **Farben** siehe Tabelle

**Measuring lead**

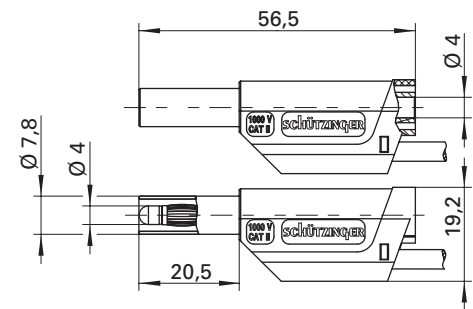
- 2 safety lamella-basket plugs crimped on highlyflexible double insulated PVC-lead 2.5 mm<sup>2</sup>

**Order No.**
**VSFK 5000/2.5/..(length)/..(colour)**

- lead 2,5 mm<sup>2</sup> with tension relief PVC double insulated
- contact parts **nickel-plated**
- sleeves PA 6.6 (Polyamid)
- **colours** see table

**Order No.**
**VSFK 5001/2.5/..(length)/..(colour)**

- as above contact parts **gold-plated**
- **colours** see table



Allgemeine Angaben			General information		
<b>Bestell.-Nr.</b>	<b>VSFK 5000/2,5/..(Länge)/..(Farbe)</b> Kontaktteile vernickelt	<b>VSFK 5001/2,5/..(Länge)/..(Farbe)</b> Kontaktteile vergoldet	<b>Order No.</b>	<b>VSFK 5000/2,5/..(length)/..(colour)</b> contact parts nickel-plated	<b>VSFK 5001/2,5/..(length)/..(colour)</b> contact parts gold-plated
Längen <sup>1)</sup>	25 cm, 50 cm, 100 cm, 150 cm, 200 cm	25 cm, 50 cm, 100 cm, 150 cm, 200 cm	length <sup>1)</sup>	25 cm, 50 cm, 100 cm, 150 cm, 200 cm	25 cm, 50 cm, 100 cm, 150 cm, 200 cm
Farben <sup>1)</sup>	schwarz, rot, blau, gelb, grün, weiß, braun, grüngelb	schwarz, rot, blau, gelb, grün, weiß, braun, grüngelb	colours <sup>1)</sup>	black, red, blue, yellow, green, white, brown, green-yellow	black, red, blue, yellow, green, white, brown, green-yellow
Technische Daten			Technical data		
Leitung <sup>1)</sup>	PVC-isol. 2,5 mm <sup>2</sup>	PVC-isol. 2,5 mm <sup>2</sup>	lead <sup>1)</sup>	PVC-isol. 2.5 mm <sup>2</sup>	PVC-isol. 2.5 mm <sup>2</sup>
Durchgangswiderstand	5 mΩ, 9 mΩ, 17 mΩ, 25 mΩ, 35 mΩ	5 mΩ, 8 mΩ, 14 mΩ, 22 mΩ, 27 mΩ	transition resistance	5 mΩ, 9 mΩ, 17 mΩ, 25 mΩ, 35 mΩ	5 mΩ, 8 mΩ, 14 mΩ, 22 mΩ, 27 mΩ
Bemessungsspannung	1000 V CAT II	1000 V CAT II	rated voltage	1000 V CAT II	1000 V CAT II
Bemessungsstrom	32 A	32 A	rated current	32 A	32 A
Temperatur-Einsatzbereich	von -10 °C bis +80 °C	von -10 °C bis +70 °C	operating temperature	from -10 °C to +80 °C	from -10 °C to +70 °C
Griffhülsen	von -25 °C bis +90 °C	von -25 °C bis +90 °C	sleeves	from -25 °C to +90 °C	from -25 °C to +90 °C
PVC-isolierte Leitung	von -10 °C bis +70 °C	von -10 °C bis +70 °C	PVC-insulated lead	from -10 °C to +70 °C	from -10 °C to +70 °C