



0314	0314-1
0315	0315-1

Einbaustecker nach IEC 61076-2-106, IP 68, mit Schraubverschluss und Lötanschlüssen

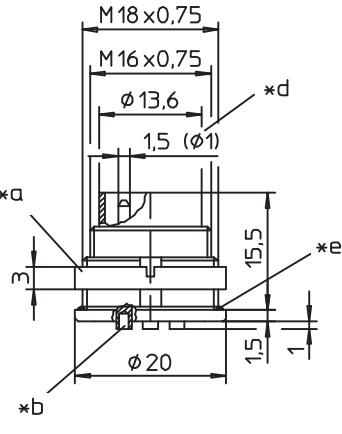
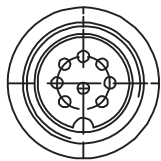
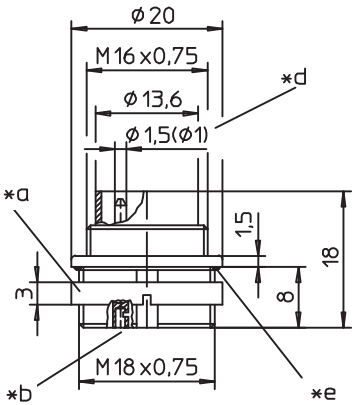
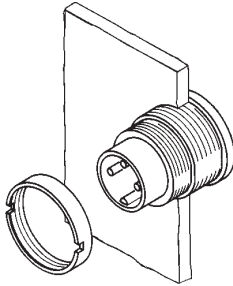
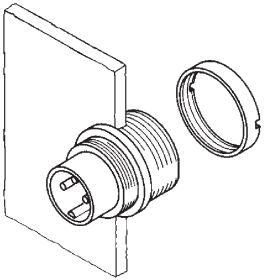
0314: für Frontmontage

0315: für Rückseitenmontage

03...-1: erfüllt zusätzlich die AISG-Spezifikation

0314

0315

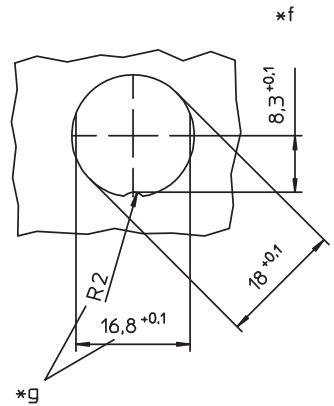


1. Temperaturbereich	-40 °C/+85 °C
2. Werkstoffe	Kontaktträger Kontaktstift 3- bis 8-polig Kontaktstift 12-bis 14-polig Gehäuse Ringmutter Dichtung
3. Mechanische Daten	Kupplungen 0321, 0232..., 036... Kupplungen nach IEC 61076-2-106 und IEC 60130-9 IP 68
4. Elektrische Daten	Weiteres siehe Tabelle

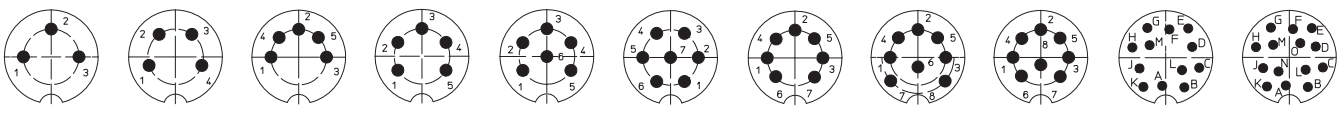
¹ nach DIN EN 60529, nur in verschraubtem Zustand mit einem dazugehörigen Gegenstück, IP-X8-Anforderungen in Absprache zwischen Anwender und Hersteller

² nach VDE 0110/IEC 60664

- *a Mutter lose beigelegt
nut enclosed separately
écrou ajouté séparément
- *b Lötkelch
bell-shaped solder terminal
plot à souder en forme de coupe
- *c Montagerichtung
mounting direction
direction de montage
- *d Kontaktstift
contact pin
contact à broche
Ø 1,5 mm (03-08-1)
Ø 1,0 mm (12-14)
- *e Dichtung
gasket
joint d'étanchéité
- *f Einbauöffnung
port
ouverture d'emplacement
- *g Verdrehsschutz, Ausführung wahlweise
anti-rotation, alternative execution
protection antitorsion, exécution alternative



Polbilder, von der Lötseite gesehen
Pin configurations, solder side view
Schémas de raccordement, vus du côté à souder



0314 03 0314 04 0314 05 0314 05-1 0314 06 0314 07 0314 07-1 0314 08 0314 08-1 0314 12 0314 14
 0315 03 0315 04 0315 05 0315 05-1 0315 06 0315 07 0315 07-1 0315 08 0315 08-1 0315 12 0315 14

Rundsteckverbinder mit Schraubverschluss nach IEC 61076-2-106 und AISG-Spezifikation, IP 68
Circular connectors with threaded joint acc. to IEC 61076-2-106 and AISG specification, IP 68
Connecteurs circulaires avec verrouillage à vis suivant CEI 61076-2-106 et spécification AISG, IP 68

0314 0315	0314-1 0315-1
Chassis plug acc. to IEC 61076-2-106, IP 68, with threaded joint and solder terminals 0314: for front mounting 0315: for rear mounting 03...-1: also complies with AISG specification	
1. Temperature range	-40 °C/+85 °C
2. Materials	Insulating body PA GF Contact pin 3 to 8 poles CuZn, silvered and flash gilded Contact pin 12 to 14 poles CuZn, pre-nickelated and gilded Housing Zn diecast, nickelated Ring nut CuZn, nickelated Gasket NBR
3. Mechanical data	Mating with sockets 0321, 0232..., 036... sockets according to IEC 61076-2-106 and IEC 60130-9 Protection ¹ IP 68 For further information see table
4. Electrical data	For further information see table
¹ according to DIN EN 60529, only in locked position with a proper counter part, IP X8 requirements under agreement between user and manufacturer	
² according to VDE 0110/IEC 60664	

0314 0315	0314-1 0315-1
Embase mâle suivant CEI 61076-2-106, IP 68, avec verrouillage à vis et connexion par soudure 0314: pour montage de front 0315: pour montage par derrière 03...-1: aussi conforme à la spécification AISG	
1. Température d'utilisation	-40 °C/+85 °C
2. Matériaux	Corps isolant PA GF Contact à broche 3 à 8 pôles CuZn, argenté et doré flash Contact à broche 12 à 14 pôles CuZn, sous-nickelé et doré Boîtier Zn moulé sous pression, nickelé Écrou à anneau CuZn, nickelé Joint d'étanchéité NBR
3. Caractéristiques mécaniques	Raccordement avec connecteurs femelles 0321, 0232..., 036... connecteurs femelles suivant CEI 61076-2-106 et CEI 60130-9 Protection ¹ IP 68 Pour plus de détails, voir tableau
4. Caractéristiques électriques	Pour plus de détails, voir tableau
¹ suivant DIN EN 60529, uniquement à l'état verrouillé avec un propre pendant, exigences IP X8 après entente entre utilisateur et fabricant	
² suivant VDE 0110/CEI 60664	

Bestellbezeichnung Designation Désignation	Polzahl Poles Pôles	Verpackungseinheit (VE) Package unit (PU) Unité d'emballage (UE)	Anschlussquerschnitt Wire section Section de racc. de fil	Bemessungsstrom Rated current Courant assigné	Bemessungsspannung ² Rated voltage ² Tension assignée ²	Prüfspannung Test voltage Tension d'essai	Isolationswiderstand Insulation resistance Résistance d'isolement	Kontaktkapazität Contact capacitance Capacité de contact	
			mm ²	A	V AC	kV AC eff.	GΩ	pF	
0314 03	0315 03	3	50	0,75	5	250	2	> 10	~ 2
0314 04	0315 04	4	50	0,75	5	250	2	> 10	~ 2
0314 05	0315 05	5	50	0,75	5	60	1	> 10	~ 3
0314 05-1	0315 05-1	5	50	0,75	5	250	2	> 10	~ 2
0314 06	0315 06	6	50	0,75	5	250	2	> 10	~ 2
0314 07	0315 07	7	50	0,75	5	250	2	> 10	~ 2
0314 07-1	0315 07-1	7	50	0,75	5	60	1	> 10	~ 3
0314 08	0315 08	8	50	0,75	5	60	1	> 10	~ 3
0314 08-1	0315 08-1	8	50	0,75	5	60	1	> 10	~ 3
0314 12	0315 12	12	50	0,25	3	60	1	> 10	~ 3
0314 14	0315 14	14	50	0,25	3	60	1	> 10	~ 3
0314-1 08-1	0315-1 08-1	8	50	0,75	5	60	1	> 10	~ 3

Verpackung: im Karton
 Packaging: in a cardboard box
 Emballage: dans un carton