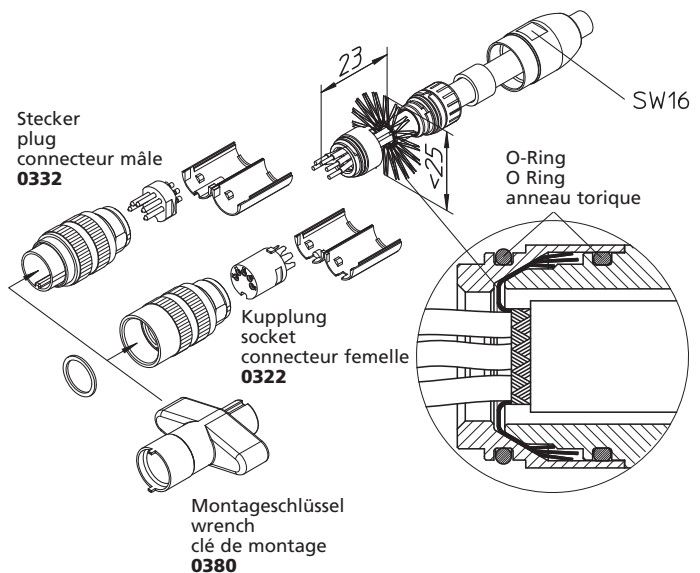


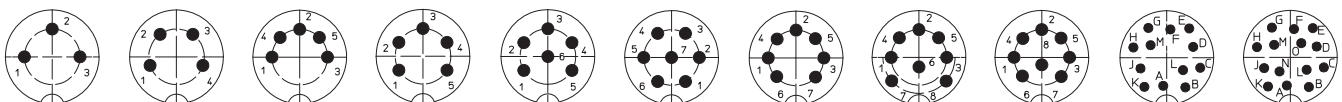
*a Schirmung
shielding
blindage

*b 12- und 14-polige Ausführung $\varnothing 1,0\text{ mm}$
12 and 14 pole version $\varnothing 1,0\text{ mm}$
versions à 12 et 14 pôles $\varnothing 1,0\text{ mm}$

0332	0332-1
Stecker nach IEC 61076-2-106, IP 68, mit Schraubverschluss und Lötanschlüssen, 360° geschirmt 0332-1: erfüllt zusätzlich die AISG-Spezifikation	
1. Temperaturbereich	-40 °C/+85 °C
2. Werkstoffe	Kontaktträger PA GF Kontaktstift 3- bis 8-polig CuZn, versilbert und flashvergoldet Kontaktstift 12-bis 14-polig CuZn, unternickelt und vergoldet Gehäuse CuZn, vernickelt Rändelschraube CuZn, vernickelt Dichtung NBR
3. Mechanische Daten	Kontaktierung mit Kupplungen 030..., 0321, 0232..., 036... Schutzart ¹ Kupplungen nach IEC 61076-2-106 und IEC 60130-9 Weiteres siehe Tabelle IP 68
4. Elektrische Daten	Schirmdämpfung siehe Diagramm auf Seite 3.64 Weiteres siehe Tabelle
¹ nach DIN EN 60529, nur in verschraubtem Zustand mit einem dazugehörigen Gegenstück, IP-X8-Anforderungen in Absprache zwischen Anwender und Hersteller	
² nach VDE 0110/IEC 60664	



Polbilder, von der Lötseite gesehen
Pin configurations, solder side view
Schémas de raccordement, vus du côté à souder



0332 03 0332 04 0332 05 0332 05-1 0332 06 0332 07 0332 07-1 0332 08 0332 08-1 0332 12 0332 14
0332-1 08-1

Rundsteckverbinder mit Schraubverschluss nach IEC 61076-2-106 und AISG-Spezifikation, IP 68
Circular connectors with threaded joint acc. to IEC 61076-2-106 and AISG specification, IP 68
Connecteurs circulaires avec verrouillage à vis suivant CEI 61076-2-106 et spécification AISG, IP 68

0332	0332-1
Plug acc. to IEC 61076-2-106, IP 68, with threaded joint and solder terminals, shielded at 360° 0332-1: also complies with AISG specification	
1. Temperature range	-40 °C/+85 °C
2. Materials	
Insulating body	PA GF
Contact pin 3 to 8 poles	CuZn, silvered and flash gilded
Contact pin 12 to 14 poles	CuZn, pre-nickeled and gilded
Housing	CuZn, nickeled
Knurled screw	CuZn, nickeled
Gasket	NBR
3. Mechanical data	
Mating with	sockets 030..., 0321, 0232..., 036...
Protection ¹	sockets according to IEC 61076-2-106 and IEC 60130-9
For further information see table	IP 68
4. Electrical data	
Attenuation	see graph on page 3.64
For further information see table	
¹ according to DIN EN 60529, only in locked position with a proper counter part, IP X8 requirements under agreement between user and manufacturer	
² according to VDE 0110/IEC 60664	

0332	0332-1
Connecteur mâle suivant CEI 61076-2-106, IP 68, avec verrouillage à vis et connexion par soudure, blindé à 360° 0332-1: aussi conforme à la spécification AISG	
1. Température d'utilisation	-40 °C/+85 °C
2. Matériaux	
Corps isolant	PA GF
Contact à broche 3 à 8 pôles	CuZn, argenté et doré flash
Contact à broche 12 à 14 pôles	CuZn, sous-nickelé et doré
Boîtier	CuZn, nickelé
Vis moletée	CuZn, nickelé
Joint d'étanchéité	NBR
3. Caractéristiques mécaniques	
Raccordement avec	connecteurs femelles 030..., 0321, 0232..., 036...
Protection ¹	connecteurs femelles suivant CEI 61076-2-106 et CEI 60130-9
Pour plus de détails, voir tableau	IP 68
4. Caractéristiques électriques	
Atténuation	voir graphique à la page 3.64
Pour plus de détails, voir tableau	
¹ suivant DIN EN 60529, uniquement à l'état verrouillé avec un propre pendant, exigences IP X8 après entente entre utilisateur et fabricant	
² suivant VDE 0110/CEI 60664	

Electroustic Ltd

www.electroustic.co.uk

+44 (0)1908 307200

Bestellbezeichnung Designation Désignation	Polzahl Poles Pôles	Verpackungseinheit (VE) Package unit (PU) Unité d'emballage (UE)	Anschlussquerschnitt Wire section Section de racc. de fil	Kabeldurchmesser Cable diameter Diamètre de cable	Bemessungsstrom Rated current Courant assigné	Bemessungsspannung ² Rated voltage ² Tension assignée ²	Prüfspannung Test voltage Tension d'essai	Isolationswiderstand Insulation resistance Résistance d'isolement	Kontaktkapazität Contact capacitance Capacité de contact
			mm ²	mm	A	V AC	kV AC eff.	GΩ	pF
0332 03	3	50	0,75	4-8	5	250	2	> 10	~ 2
0332 04	4	50	0,75	4-8	5	250	2	> 10	~ 2
0332 05	5	50	0,75	4-8	5	60	1	> 10	~ 3
0332 05-1	5	50	0,75	4-8	5	250	2	> 10	~ 2
0332 06	6	50	0,75	4-8	5	250	2	> 10	~ 2
0332 07	7	50	0,75	4-8	5	250	2	> 10	~ 2
0332 07-1	7	50	0,75	4-8	5	60	1	> 10	~ 3
0332 08	8	50	0,75	4-8	5	60	1	> 10	~ 3
0332 08-1	8	50	0,75	4-8	5	60	1	> 10	~ 3
0332 12	12	50	0,25	4-8	3	60	1	> 10	~ 3
0332 14	14	50	0,25	4-8	3	60	1	> 10	~ 3
0332-1 08-1	8	50	0,75	4-8	5	60	1	> 10	~ 3

Verpackung: Einzelteilensätze in Kunststoffbeuteln, im Karton
 Packaging: sets of individual parts in plastic bags, in a cardboard box
 Emballage: kits de pièces détachées dans sachets en plastique, dans un carton

Elektromagnetische Verträglichkeit (EMV)
Electromagnetic compatibility (EMC)
Compatibilité électromagnétique

Steckverbinder-Kombinationen
connector combinations
combinaisons des connecteurs
0322, 0322-1, 0360, 0332,
0332-1, 0365

Schirmdämpfung nach VG 95214-12
(Triaxialmethode KS 12 B)

Attenuation acc. to VG 95214-12
(triaxial method KS 12 B)

Atténuation suivant VG 95214-12
(méthode triaxiale KS 12 B)

