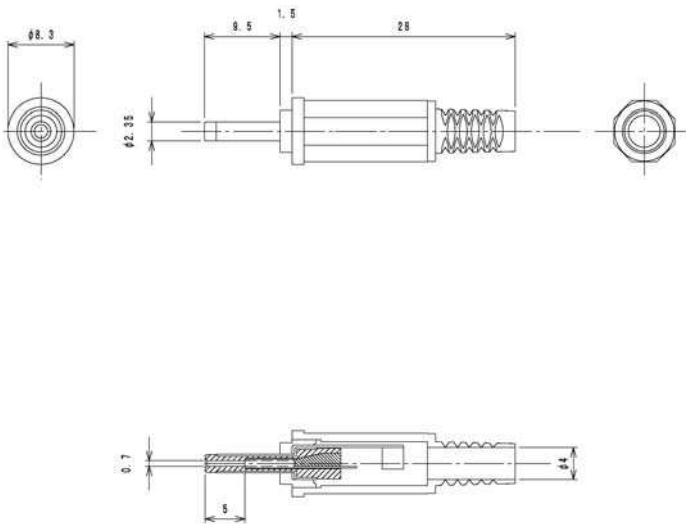



Netzgeräte-Steckverbinder nach JEITA RC-5320A
Power supply connectors acc. to JEITA RC-5320A
Connecteurs d'alimentation suivant JEITA RC-5320A

1636 01

Netzgerätestecker nach JEITA RC-5320A JSAP1, gerade Ausführung, mit Lötäugen und Knickschutz

1. Temperaturbereich	-20 °C/+70 °C
2. Werkstoffe	
Kontaktträger	POM
Kontakt	CuZn, vernickelt
Gehäuse	PP
3. Mechanische Daten	
Außendurchmesser	2,35 mm
Innendurchmesser	0,7 mm
Kontaktierung mit	Netzgerätekupplung 1613 03
4. Elektrische Daten	
Strombelastbarkeit	2 A
Nennspannung	≤ 3,15 V DC
Prüfspannung	500 V/60 s
Isolationswiderstand	≥ 100 MΩ

1636 01

Power supply plug acc. to JEITA RC-5320A JSAP1, straight version, with solder eyes and bend protection

1. Temperature range	-20 °C/+70 °C
2. Materials	
Insulating body	POM
Contact	CuZn, nickeled
Housing	PP
3. Mechanical data	
Outer diameter	2.35 mm
Inner diameter	0.7 mm
Mating with	power supply socket 1613 03
4. Electrical data	
Nominal power	2 A
Nominal voltage	≤ 3.15 V DC
Test voltage	500 V/60 s
Insulation resistance	≥ 100 MΩ

1636 01

Connecteur mâle d'alimentation suivant JEITA RC-5320A JSAP1, version droite, avec cosses à souder et protection contre pliage

1. Temperature range	-20 °C/+70 °C
2. Materials	
Corps isolant	POM
Contact	CuZn, nickelé
Boîtier	PP
3. Caractéristiques mécaniques	
Diamètre extérieur	2,35 mm
Diamètre intérieur	0,7 mm
Raccordement avec	connecteur femelle d'alimentation 1613 03
4. Caractéristiques électriques	
Courant nominal	2 A
Tension nominale	≤ 3,15 V DC
Prüfspannung	500 V/60 s
Résistance d'isolement	≥ 100 MΩ

Bestellbezeichnung Designation Désignation	Polzahl Poles Pôles	Verpackungseinheit Package unit Unité d'emballage
1636 01	2	100

Verpackung: lose im Karton oder Kunststoffbeutel
 Packaging: in bulk in a cardboard box or a plastic bag
 Emballage: en vrac dans un carton ou sachet en plastique