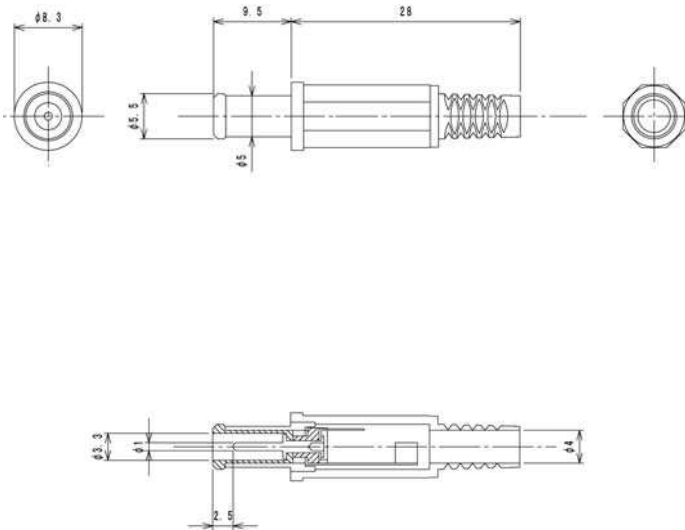


Netzgeräte-Steckverbinder nach JEITA RC-5320A
Power supply connectors acc. to JEITA RC-5320A
Connecteurs d'alimentation suivant JEITA RC-5320A
**1636 04**

Netzgerätestecker nach JEITA RC-5320A JSBP4, gerade Ausführung, mit Lötäugen und Knickschutz

1. Temperaturbereich	-20 °C/+70 °C
2. Werkstoffe	
Kontaktträger	PC
Kontakt	CuZn, vernickelt
Isolierung	POM
Gehäuse	PP
3. Mechanische Daten	
Außendurchmesser	5,5 mm
Innendurchmesser	3,3 mm
Durchmesser Mittelstift	1,0 mm
Kontaktierung mit	Netzgerätekupplungen 1613 09, 1613 10
4. Elektrische Daten	
Strombelastbarkeit	2 A
Nennspannung	13,5 V DC
Prüfspannung	500 V/60 s
Isolationswiderstand	≥ 100 MΩ

1636 04

Power supply plug acc. to JEITA RC-5320A JSBP4, straight version, with solder eyes and bend protection

1. Temperature range	-20 °C/+70 °C
2. Materials	
Insulating body	PC
Contact	CuZn, nickeled
Insulation	POM
Housing	PP
3. Mechanical data	
Outer diameter	5.5 mm
Inner diameter	3.3 mm
Diameter center pin	1.0 mm
Mating with	power supply sockets 1613 09, 1613 10
4. Electrical data	
Nominal power	2 A
Nominal voltage	13.5 V DC
Test voltage	500 V/60 s
Insulation resistance	≥ 100 MΩ

1636 04

Connecteur mâle d'alimentation suivant JEITA RC-5320A JSBP4, version droite, avec cosses à souder et protection contre pliage

1. Temperature range	-20 °C/+70 °C
2. Materials	
Corps isolant	PC
Contact	CuZn, nickelé
Isolément	POM
Boîtier	PP
3. Caractéristiques mécaniques	
Diamètre extérieur	5,5 mm
Diamètre intérieur	3,3 mm
Diamètre pointe centrale	1,0 mm
Raccordement avec	connecteurs femelles d'alimentation 1613 09, 1613 10
4. Caractéristiques électriques	
Courant nominal	2 A
Tension nominale	13,5 V DC
Prüfspannung	500 V/60 s
Résistance d'isolement	≥ 100 MΩ

Bestellbezeichnung Designation Désignation	Polzahl Poles Pôles	Verpackungseinheit Package unit Unité d'emballage
1636 04	2	100

Verpackung: lose im Karton oder Kunststoffbeutel
 Packaging: in bulk in a cardboard box or a plastic bag
 Emballage: en vrac dans un carton ou sachet en plastique