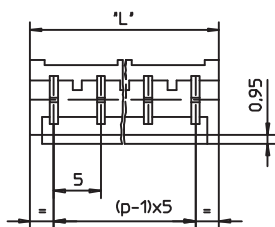
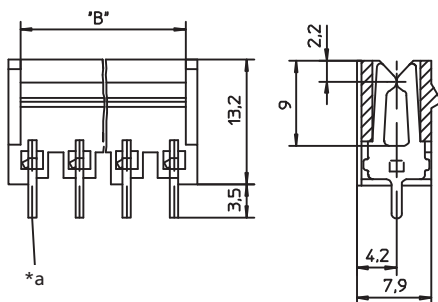
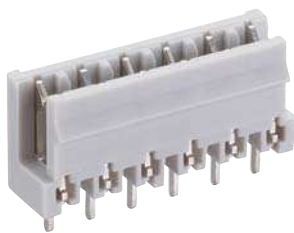


Steckbare Schraubanschlussklemmen auf Buchsenleisten, Raster 5,0 mm
Pluggable screw terminal blocks on socket boards, pitch 5.0 mm
Borniers de raccordement à vis enfichables sur réglettes à prises femelles, pas 5,0 mm


*a für Leiterplattenbohrung Ø 1,3 mm
for bore hole Ø 1.3 mm
pour trou de perçage Ø 1,3 mm

KB

Buchsenleiste, stehend, Lötstifte einreihig, teilungsgerecht anreihbar

- Temperaturbereich** -25 °C/+100 °C
 - Werkstoffe**
Kontaktträger PA, V2 nach UL 94
Kontaktfeder CuSn, unternickelt und verzinkt
 - Mechanische Daten**
Steckkraft/Kontakt¹ ≤ 2,5 N
Ziehkraft/Kontakt¹ ≥ 1,5 N
Kontaktierung mit steckbaren Schraubanschlussklemmen KS, KSC
 - Elektrische Daten**
Strombelastbarkeit 10 A
Betriebsspannung² 250 V AC, ohne Leiterplatte
Prüfspannung 3 kV eff./60 s
Luftstrecke² ≥ 4 mm
Kriechstrecke² ≥ 4 mm
Kriechstromfestigkeit CTI 600
- ¹ gemessen mit einem polierten Stahlflachstift, Nennmaß 0,7 mm
² nach VDE 0110

KB

Socket board, upright, solder pins single row, consecutive placement without loss of pitch

- Temperature range** -25 °C/+100 °C
 - Materials**
Insulating body PA, V2 according to UL 94
Contact spring CuSn, pre-nickelated and tinned
 - Mechanical data**
Insertion force/contact¹ ≤ 2.5 N
Withdrawal force/contact¹ ≥ 1.5 N
Mating with pluggable screw terminal blocks KS, KSC
 - Electrical data**
Nominal power 10 A
Nominal voltage² 250 V AC, without printed circuit board
Test voltage 3 kV eff./60 s
Air distance² ≥ 4 mm
Creep distance² ≥ 4 mm
Tracking resistance CTI 600
- ¹ measured with a polished steel pin, nominal thickness 0.7 mm
² according to VDE 0110



Bestellbezeichn. Designation Désignation	Polzahl Poles Pôles	VE PU UE	Abmessungen Dimensions Dimensions	
			B (mm)	L (mm)
KB 02	2	200	7,5	10,0
KB 03	3	200	12,5	15,0
KB 04	4	200	17,5	20,0
KB 05	5	200	22,5	25,0
KB 06	6	200	27,5	30,0
KB 07	7	200	32,5	35,0
KB 08	8	200	37,5	40,0
KB 09	9	200	42,5	45,0
KB 10	10	200	47,5	50,0

Verpackung: lose im Karton
Packaging: in bulk, in a cardboard box
Emballage: en vrac, dans un carton

KB

Réglette à prises femelles, droite, plots à souder sur une rangée, emboîtable sans perte de pas

- Température d'utilisation** -25 °C/+100 °C
 - Matériaux**
Corps isolant PA, V2 suivant UL 94
Ressort de contact CuSn, sous-nickelé et étamé
 - Caractéristiques mécaniques**
Force d'insertion/contact¹ ≤ 2,5 N
Force de séparation/contact¹ ≥ 1,5 N
Raccordement avec borniers de raccordement à vis enfichables KS, KSC
 - Caractéristiques électriques**
Courant nominal 10 A
Tension nominale² 250 V AC, sans carte imprimée
Tension de claquage 3 kV eff./60 s
Distance d'isolement² ≥ 4 mm
Ligne de fuite² ≥ 4 mm
Tenue de claquage CTI 600
- ¹ mesurée avec une tige acier poli, épaisseur nominale 0,7 mm
² suivant VDE 0110