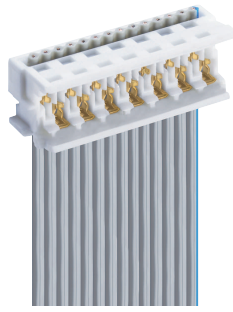
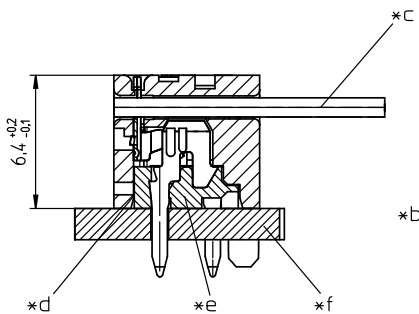
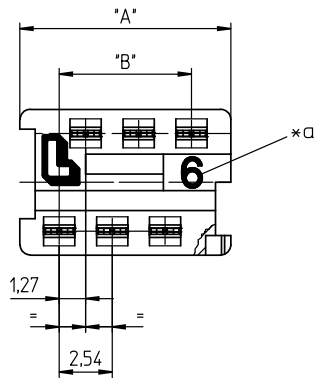
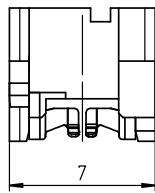
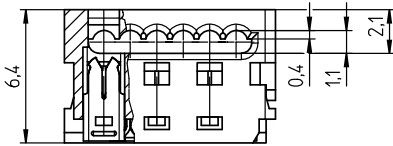
**MICA****MICA SEL 0,8 AU**

*a Beschriftung: Polzahl
 marking: number of poles
 inscription: nombre de pôles

*b Kontaktierung Steckverbinder
 auf Messerleiste
 connector mated with tab header
 connecteur enfiché sur
 réglette à couteaux

*c Rasterstegeleitung
 flat cable
 câble plat

*d Verrastung
 locking
 verrouillage

*e Messerleiste MICS...
 tab header MICS...
 réglette à couteaux MICS...

*f Leiterplatte
 printed circuit board
 carte imprimée

*g schmale Kodiernut
 narrow keying groove
 rainure de codage étroite

*h breite Kodiernut
 wide keying groove
 rainure de codage large

MICA

Micromodul™-Steckverbinder für indirektes Stecken, in
 Schneidklemmtechnik (SKT), mit Verrastung

| | |
|------------------------------|---|
| 1. Temperaturbereich | -40 °C/+120 °C ¹ |
| 2. Werkstoffe | |
| Kontaktträger | PBT, V0 nach UL 94 |
| Kontaktfeder MICA | CuSn, verzinkt |
| Kontaktfeder MICA SEL 0,8 AU | CuSn, im Kontaktbereich vergoldet, im Schneidklemmbereich verzinkt |

| | |
|---|---------------------------------|
| 3. Mechanische Daten | |
| Steckkraft/Kontakt ² | < 0,8 N |
| Ziehkraft/Kontakt ² | > 0,4 N |
| Kontaktierung mit | Messerleisten MICS... |
| Anschließbare Leiter Schneidklemmbereich | |
| Querschnitt | AWG 28 (0,090 mm ²) |
| | AWG 26 (0,135 mm ²) |
| | AWG 26 (0,140 mm ²) |

Freigegebene Leitungen im Internet unter www.lumberg.com

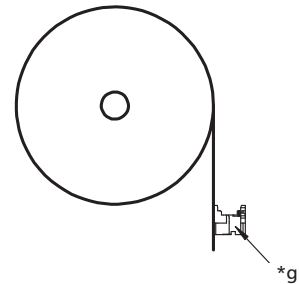
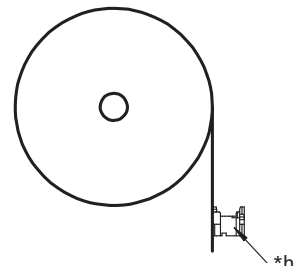
4. Elektrische Daten (bei T_U 20 °C)

| | |
|---------------------------------|-------------------------------|
| Durchgangswiderstand | ≤ 10 mΩ |
| Bemessungsstrom | 1,2 A |
| Bemessungsspannung ³ | 32 V AC (250 V AC) |
| Isolierstoffgruppe ³ | IIIa (IEC)/3 (UL) (CTI ≥ 175) |
| Kriechstrecke | 0,54 mm |
| Luftstrecke | 0,54 mm |
| Isolationswiderstand | > 1 GΩ |

¹ obere Grenztemperatur (Kontaktträger) RTI (elektr.) der UL Yellow Card
 gemessen mit einem polierten Stahlflächstift, Nennmaß 0,3 mm
² nach IEC 60664/DIN EN 60664, CTI-UL-Klassifizierung nach ANSI/UL 746A
³ (Spannungsangabe 250 V AC ohne Berücksichtigung der Kriech- und
 Luftstrecken nach IEC 60664/DIN EN 60664)

Reg.-Nr. B 584

®

MICA A VP3**MICA C VP3**

MICA VP3, auf Rolle, wird in zwei
 Ausführungen geliefert (A und C),
 die sich durch die Lage des Steck-
 verbinders auf dem Band unter-
 scheiden.

MICA VP3, on reel, is delivered in
 two versions (A and C) defined by
 the orientation of the connector
 on the tape.

MICA VP3, en bobine, est livré en
 deux versions (A et C) définies par
 l'orientation du connecteur sur la
 bande.

Der Buchstabe A oder C ist
 der Bestellbezeichnung
 hinzuzufügen.

The letter A or C is to be
 inserted to the designation.

Ajouter la lettre A ou C à
 la désignation.



ELECTROUSTIC
DISTRIBUTION OF CONNECTIVITY SOLUTIONS

Micromodul™-Steckverbinder, Raster 1,27 mm
Micromodul™ connectors, pitch 1.27 mm
Connecteurs Micromodul™, pas 1,27 mm

MICA

Micromodul™ connector for indirect mating, insulation displacement technology (IDT), with lock

| | |
|---|---|
| 1. Temperature range | -40 °C/+120 °C ¹ |
| 2. Materials | |
| Insulating body | PBT, V0 according to UL 94 |
| Contact spring MICA | CuSn, tinned |
| Contact spring MICA SEL 0,8 AU | CuSn, gilded in contact area, tinned in insulation displacement area |
| 3. Mechanical data | |
| Insertion force/contact ² | < 0.8 N |
| Withdrawal force/contact ² | > 0.4 N |
| Mating with | tab headers MICS... |
| Connectable conductors insulation displacement terminal | |
| Section | AWG 28 (0.090 mm ²) AWG 26 (0.135 mm ²) AWG 26 (0.140 mm ²) |
| Approved cables on the Internet site www.lumberg.com | |
| 4. Electrical data (at T_{amb} 20 °C) | |
| Contact resistance | ≤ 10 mΩ |
| Rated current | 1.2 A |
| Rated voltage ³ | 32 V AC (250 V AC) |
| Material group ³ | IIIa (IEC)/3 (UL) (CTI ≥ 175) |
| Creepage distance | 0.54 mm |
| Clearance | 0.54 mm |
| Insulation resistance | > 1 GΩ |

¹ upper limit temperature (insulating body) RTI (electr.) acc. to UL Yellow Card
² measured with a polished flat steel pin, nominal thickness 0.3 mm
³ acc. to IEC 60664/DIN EN 60664, CTI UL classification acc. to ANSI/UL 746A (rated voltage 250 V AC without consideration of creepage distance and clearance according to IEC 60664/DIN EN 60664)

MICA

Connecteur Micromodul™ pour enfichage indirect, technologie de déplacement d'isolant, avec verrouillage

| | |
|--|---|
| 1. Température d'utilisation | -40 °C/+120 °C ¹ |
| 2. Matériaux | |
| Corps isolant | PBT, V0 suivant UL 94 |
| Ressort de contact MICA | CuSn, étamé |
| Ressort de contact MICA SEL 0,8 AU | CuSn, doré à la partie de contact, étamé à la partie de déplacement d'isolant |
| 3. Caractéristiques mécaniques | |
| Force d'insertion/contact ² | ≤ 0,8 N |
| Force de séparation/contact ² | ≥ 0,4 N |
| Raccordement avec | réglettes à couteaux MICS... |
| Conducteurs raccordables à déplacement d'isolant | |
| Section | AWG 28 (0,090 mm ²) AWG 26 (0,135 mm ²) AWG 26 (0,140 mm ²) |
| Câbles approuvés sur Internet à l'adresse www.lumberg.com | |
| 4. Caractéristiques électriques (à T_{amb} 20 °C) | |
| Résistance de contact | ≤ 10 mΩ |
| Courant assigné | 1,2 A |
| Tension assignée ³ | 32 V AC (250 V AC) |
| Groupe de matériaux ³ | IIIa (IEC)/3 (UL) (CTI ≥ 175) |
| Distance d'isolement | 0,54 mm |
| Ligne de fuite | 0,54 mm |
| Résistance d'isolement | > 1 GΩ |

¹ température limite supérieure (corps isolant) RTI (électr.) suivant UL Yellow Card
² mesurée avec une tige plate d'acier poli, épaisseur nominale 0,3 mm
³ suivant CEI 60664/DIN EN 60664, classification CTI UL suivant ANSI/UL 746A (tension assignée 250 V AC sans considération de distance d'isolement et ligne de fuite suivant CEI 60664/DIN EN 60664)

| Bestellbezeichnung Designation Désignation | Polzahl Poles Pôles | Verpackungseinheit Package unit Unité d'emballage | Abmessungen Dimensions Dimensions | |
|--|---------------------------|---|---|--------|
| | | | A (mm) | B (mm) |
| MICA 04 | 4 | 1000 | 7,59 | 3,81 |
| MICA 06 | 6 | 1000 | 10,13 | 6,35 |
| MICA 08 | 8 | 1000 | 12,67 | 8,89 |
| MICA 10 | 10 | 1000 | 15,21 | 11,43 |
| MICA 12 | 12 | 500 | 17,75 | 13,97 |
| MICA 14 | 14 | 500 | 20,29 | 16,51 |
| MICA 16 | 16 | 500 | 22,83 | 19,05 |
| MICA 18 | 18 | 500 | 25,37 | 21,59 |
| MICA 20 | 20 | 500 | 27,91 | 24,13 |
| MICA 26 | 26 | 500 | 35,53 | 31,75 |
| MICA 04 ... VP3 | 4 | 4000 | 7,59 | 3,81 |
| MICA 06 ... VP3 | 6 | 4000 | 10,13 | 6,35 |
| MICA 08 ... VP3 | 8 | 4000 | 12,67 | 8,89 |
| MICA 10 ... VP3 | 10 | 4000 | 15,21 | 11,43 |
| MICA 12 ... VP3 | 12 | 4000 | 17,75 | 13,97 |
| MICA 14 ... VP3 | 14 | 4000 | 20,29 | 16,51 |
| MICA 16 ... VP3 | 16 | 4000 | 22,83 | 19,05 |
| MICA 18 ... VP3 | 18 | 4000 | 25,37 | 21,59 |
| MICA 20 ... VP3 | 20 | 4000 | 27,91 | 24,13 |
| MICA 26 ... VP3 | 26 | 4000 | 35,53 | 31,75 |

Verpackung: MICA lose im Karton, MICA VP3 auf Rolle
 Packaging: MICA in bulk, in a cardboard box, MICA VP3 on reel
 Emballage: MICA en vrac, dans un carton, MICA VP3 en bobine