


**SFV
SGV**

Einbaustecker nach IEC 61076-2-106, IP 40, mit Schraubverschluss und Lötanschlüssen

SFV: für Frontmontage

SGV: für Rückseitenmontage

1. Temperaturbereich -40 °C/+85 °C

2. Werkstoffe

Kontaktträger	PA GF
Kontaktstift 3- bis 8-polig	CuZn, versilbert und flashvergoldet
Kontaktstift 12-polig	CuZn, unternickelt und vergoldet
Gehäuse	Zn-Druckguss, vernickelt
Ringmutter	CuZn, vernickelt

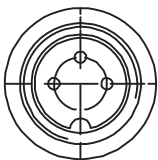
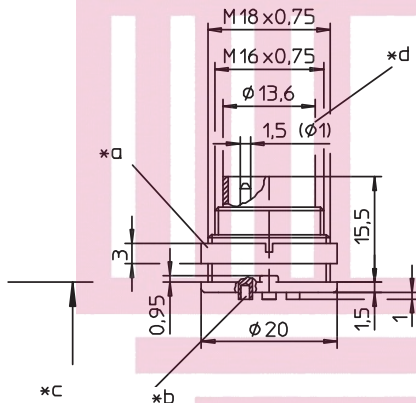
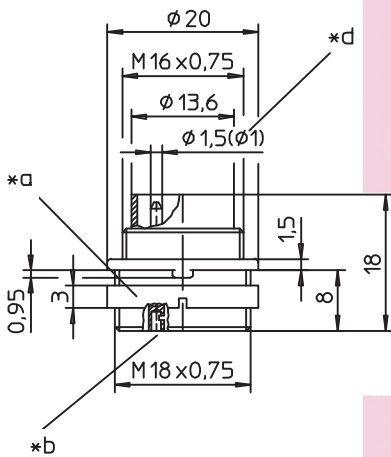
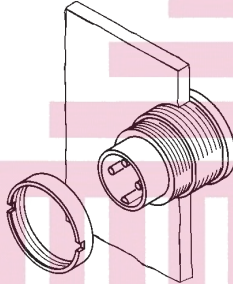
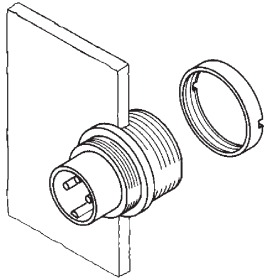
3. Mechanische Daten

Kontaktierung mit	Kupplungen 032098, 032099, KV, WKV
	Kupplungen nach IEC 61076-2-106 und IEC 60130-9
Schutzart ¹	IP 40
Weiteres siehe Tabelle	

4. Elektrische Daten

Weiteres siehe Tabelle

¹ nach DIN EN 60529, nur in verschraubtem Zustand mit einem dazugehörigen Gegenstück
² nach VDE 0110/IEC 60664

SFV
SGV


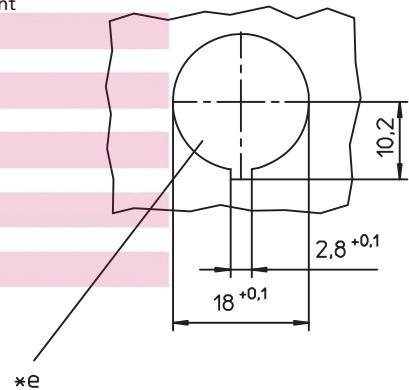
*a Mutter lose beigelegt
 nut enclosed separately
 écrou ajouté séparément

*b Lötkelch
 bell-shaped solder terminal
 plot à souder en forme de coupe

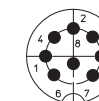
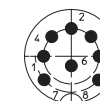
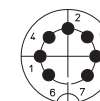
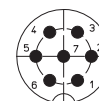
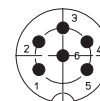
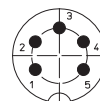
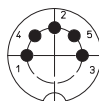
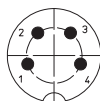
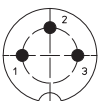
*c Montagerichtung
 mounting direction
 direction de montage

*d 12-polige Ausführung Ø 1,0 mm
 12 pole version Ø 1,0 mm
 version à 12 pôles Ø 1,0 mm

*e Einbauöffnung
 port
 ouverture d'emplacement



Polbilder, von der Lötseite gesehen
 Pin configurations, solder side view
 Schémas de raccordement, vus du côté à souder



SFV 30
SGV 30

SFV 40
SGV 40

SFV 50
SGV 50

SFV 50/6
SGV 50/6

SFV 60
SGV 60

SFV 70
SGV 70

SFV 71
SGV 71

SFV 80
SGV 80

SFV 81
SGV 81

SFV 120
SGV 120

Rundsteckverbinder mit Schraubverschluss nach IEC 61076-2-106, IP 40
Circular connectors with threaded joint acc. to IEC 61076-2-106, IP 40
Connecteurs circulaires avec verrouillage à vis suivant CEI 61076-2-106, IP 40

SFV SGV		SFV SGV	
Chassis plug acc. to IEC 61076-2-106, IP 40, with threaded joint and solder terminals SFV: for front mounting SGV: for rear mounting		Embase mâle suivant CEI 61076-2-106, IP 40, avec verrouillage à vis et connexion par soudure SFV: pour montage de front SGV: pour montage par derrière	
1. Temperature range	-40 °C/+85 °C	1. Température d'utilisation	-40 °C/+85 °C
2. Materials	Insulating body PA GF Contact pin 3 to 8 poles CuZn, silvered and flash gilded Contact pin 12 poles CuZn, pre-nickel and gilded Housing Zn diecast, nickleed Ring nut CuZn, nickleed	2. Matériaux	Corps isolant PA GF Contact à broche 3 à 8 pôles CuZn, argenté et doré flash Contact à broche 12 pôles CuZn, sous-nickelé et doré Boîtier Zn moulé sous pression, nickelé Écrou à anneau CuZn, nickelé
3. Mechanical data	Mating with sockets 032098, 032099, KV, WKV sockets according to IEC 61076-2-106 and IEC 60130-9 IP 40	3. Caractéristiques mécaniques	Raccordement avec connecteurs femelles 032098, 032099, KV, WKV connecteurs femelles suivant CEI 61076-2-106 et CEI 60130-9 IP 40
4. Electrical data	For further information see table	4. Caractéristiques électriques	For further information see table
¹	according to DIN EN 60529, only in locked position with a proper counterpart	¹	suitant DIN EN 60529, uniquement à l'état verrouillé avec un propre pendant
²	according to VDE 0110/IEC 60664	²	suitant VDE 0110/CEI 60664

Bestellbezeichnung Designation Désignation		Polzahl Poles Pôles	Verpackungseinheit (VE) Package unit (PU) Unité d'emballage (UE)	Anschlussquerschnitt Wire section Section de racc. de fil	Bemessungsstrom Rated current Courant assigné	Bemessungsspannung ² Rated voltage ² Tension assignée ²	Prüfspannung Test voltage Tension d'essai	Isolationswiderstand Insulation resistance Résistance d'isolement	Kontaktkapazität Contact capacitance Capacité de contact
				mm ²	A	V AC	kV AC eff.	GΩ	pF
SFV 30	SGV 30	3	50	0,75	5	250	2	> 10	~ 2
SFV 40	SGV 40	4	50	0,75	5	250	2	> 10	~ 2
SFV 50	SGV 50	5	50	0,75	5	60	1	> 10	~ 3
SFV 50/6	SGV 50/6	5	50	0,75	5	250	2	> 10	~ 2
SFV 60	SGV 60	6	50	0,75	5	250	2	> 10	~ 2
SFV 70	SGV 70	7	50	0,75	5	250	2	> 10	~ 2
SFV 71	SGV 71	7	50	0,75	5	60	1	> 10	~ 3
SFV 80	SGV 80	8	50	0,75	5	60	1	> 10	~ 3
SFV 81	SGV 81	8	50	0,75	5	60	1	> 10	~ 3
SFV 120	SGV 120	12	50	0,25	3	60	1	> 10	~ 3

Verpackung: im Karton
 Packaging: in a cardboard box
 Emballage: dans un carton